


±0,000 = m n. m.

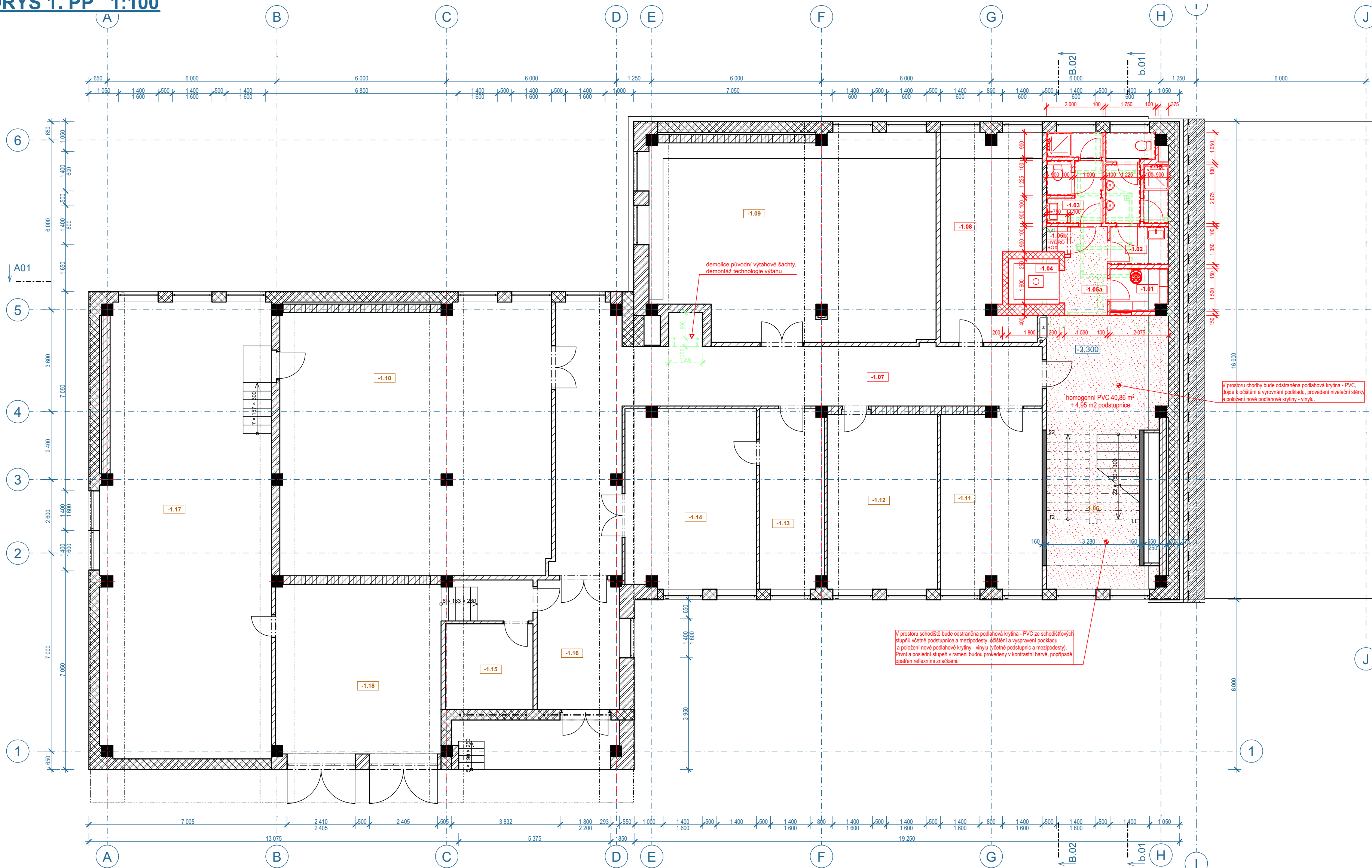
Souřadný systém: JTSK  
Výškový systém: BpV

Tato dokumentace je duševním vlastnictvím zpracovatele dokumentace a slouží k účelům povolení stavby, nenahrazuje prováděcí dokumentaci dodavatele stavby

ZODP. PROJEKTANT:		VYPRACOVAL:		<small>sídlo firmy: LUCINY 11861 provozovna: JÁMSKÁ 2486/8 591 01 ŽDĀR NAD SÁZAVOU tel: 739 092 184 mobil: 603 509 415 e-mail: pelikan@projekcnihanosip.cz iČO: 18117422 DIČ: CZ 6210150133</small> 	
Ing. Milan Pelikán		Ivo Kratochvíl			
STAVEBNÍK	Město Žďár nad Sázavou, Žižkova 227/1, Žďár nad Sázavou 1, 59101 Žďár nad Sázavou			DATUM	29. 09. 2022
MÍSTO STAVBY	Havličkovo nám. 1489/3, Žďár nad Sázavou 1, parc.č. 47 v k.ú. Město Žďár			STUPEŇ	DSP
<b>Knihovna KMJS, Havličkovo nám. 1489, Žďár nad Sázavou- bezbariérový přístup, výtah, sociální zařízení, elektroinstalace...</b>				Č. ZAKÁZKY	2022/16
				FORMÁT	A3
VÝKRES	Koordinační situační výkres			MĚŘÍTKO	1:200
PROFESE	Situace			STAVEBNÍ OBJEKT	Č. VÝKRESU
				SO01	c. 03



# PŮDORYS 1. PP 1:100



## Podlahová krytina - homogenní PVC

(-1.05a, -1.06)  
- první a poslední stupeň budou provedeny v kontrastní barvě



typ - homogenní  
třída zátěže 34/43  
povrchová úprava IQ PUR  
celková tloušťka - 2,0mm  
celková hmotnost - 2750g/m²  
protiskliznost - R9  
reakce na oheň - Bfl-s1  
chemická odolnost - vynikající odolnost

## Podlahová krytina - PVC

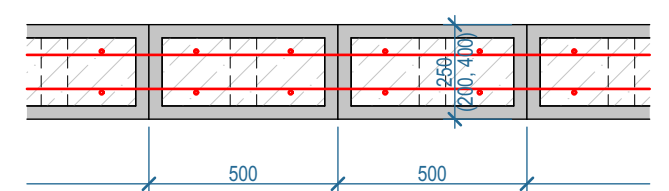
(-1.07)



třída zátěže 33/42  
nášlapná vrstva - 0,7 mm  
celková tloušťka - 2,5mm  
celková hmotnost - 2600g/m²  
protiskliznost - R9  
reakce na oheň - Bfl-s1

Č.	Název místnosti	Plocha (m2)	Nášlapná vrstva	Povrchová úprava zdí	Povrchová úprava stropu
-1.01	ÚKLID	3,18	Ker. dlažba 300/300	Omítka; Výmalba; Ker. obklad v. 1800 mm	Rastrový podhled
-1.02	WC MUŽI	9,65	Ker. dlažba 300/300	Omítka; Výmalba; Ker. obklad v. 1800 mm	Rastrový podhled
-1.03	WC ŽENY	6,55	Ker. dlažba 300/300	Omítka; Výmalba; Ker. obklad v. 1800 mm	Rastrový podhled
-1.04	VÝTAH	3,24	Betonová mazanina + olejovzdorný nátěr	-	-
-1.05a	CHODBA	4,50	PVC homogenní	Omítka; Výmalba	Omítka; Výmalba
-1.05b	STROJOVNA	0,69	Betonová mazanina + olejovzdorný nátěr	Omítka; Výmalba	Omítka; Výmalba
-1.06	SCHODIŠTĚ	35,80	PVC homogenní	Výmalba	Výmalba
-1.07	CHODBA	55,29	PVC	Výmalba	Výmalba
-1.08	SKLAD	22,98	Stávající	Stávající	Stávající
-1.09	KANCELÁŘ	69,67	Stávající	Stávající	Stávající
-1.10	SKLAD KNIH	90,22	Stávající	Stávající	Stávající
-1.11	KANCELÁŘ	22,32	Stávající	Stávající	Stávající
-1.12	KANCELÁŘ	24,25	Stávající	Stávající	Stávající
-1.13	KANCELÁŘ	14,43	Stávající	Stávající	Stávající
-1.14	KANCELÁŘ - PŘÍJEM	29,20	Stávající	Stávající	Stávající
-1.15	ŠATNA	9,38	Stávající	Stávající	Stávající
-1.16	MANIPULACE	13,19	Stávající	Stávající	Stávající
-1.17	SKLAD KNIH	96,12	Stávající	Stávající	Stávající
-1.18	GARÁŽ	41,71	Stávající	Stávající	Stávající

## Schéma vyztužení zdiva z bednicích tvarovek 1:20



- průměr výztuže je 12 mm, třída B500B, výplň beton C20/25  
- budou vloženy vždy dva pruty do každé vodorovné spáry a vždy 4 pruty do každé svislé dutiny ve tvarovce.

### LEGENDA HMOT

- BOURANÉ KONSTRUKCE
- STÁVAJÍCÍ KČE:
  - NOSNÉ KONSTRUKCE - ŽB SKELET MS-OB
  - ZTUŽUJÍCÍ ZDI TL. 300 mm Z CIHEL CDK NA MC50
  - OBVODOVÉ ZDIVO Z CIHEL INA 375 mm NA MC50 + ETICS 140 mm
  - ZDIVO TL. 300 A 550 mm Z CIHEL CDK 30 NA MC 50
  - PŘÍČKY Z CIHEL DVOUDĚROVÝCH CP D2
- NOVÉ ZDIVO VÝTAHOVÉ ŠACHTY Z BEDNICÍCH TVAROVEK VYPLNĚNÝCH BETONEM A DOVYŽTUŽENÝCH
- NOVÉ ZDIVO Z TVAROVEK Z AUTOKLÁVOVANÉHO PÓROBETONU 100 a 150 mm NA LEPIDLO + TENKOVRSŤVÁ OMÍTKA VYZTUŽENÁ SKLOTEXTILNÍ SÍŤOVINOU
- NOVÉ KONSTRUKCE Z ŽELEZOBETONU
- NOVÉ KONSTRUKCE Z PROSTĚHO BETONU
- NOVÁ TEPELNÁ IZOLACE EPS

### Poznámky:

- V rekonstruovaných prostorách dojde k zapravení drážek po provedené elektroinstalaci, dojde k vyspravení omítek a bude provedena nová kompletní výmalba stěn a stropů.
- V prostorách pro půjčování knih a chodbách dojde k nátěru radiátorů
- stavební připravenost výtahové šachty dle požadavků konkrétního dodavatele výtahu
- KONSTRUKCE A MATERIÁLY BUDOU ODSOULHLASOVÁNY DLE PŘEDLOŽENÉHO VZORKU - ZAJISTI GD

±0,000 = m n. m.

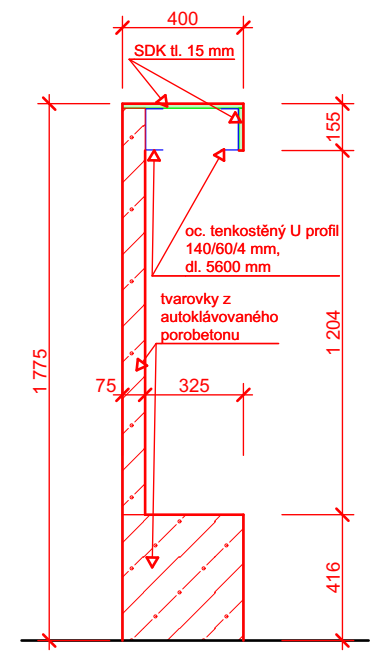
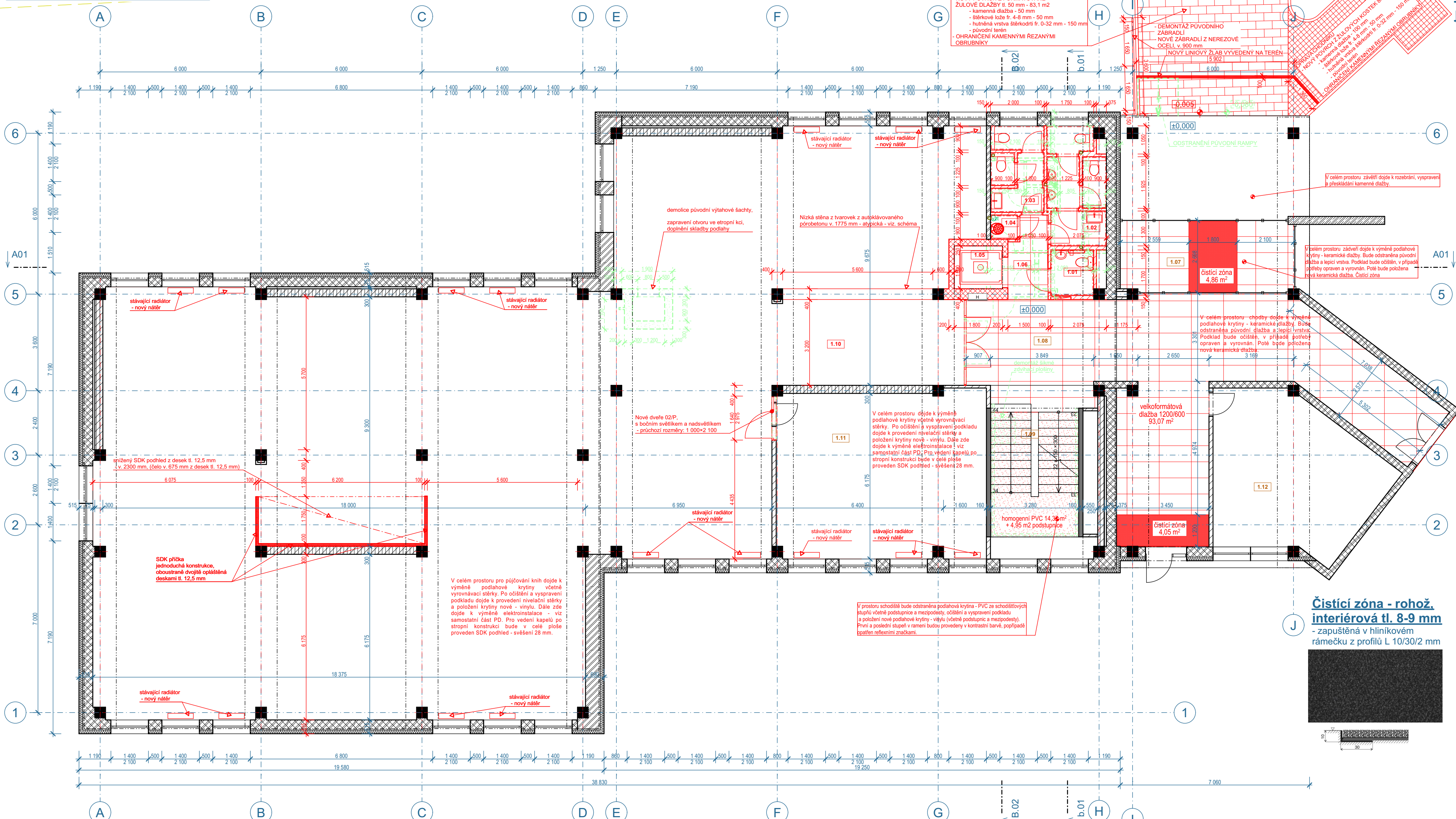
Souřadný systém: JTSK

Výškový systém: BpV

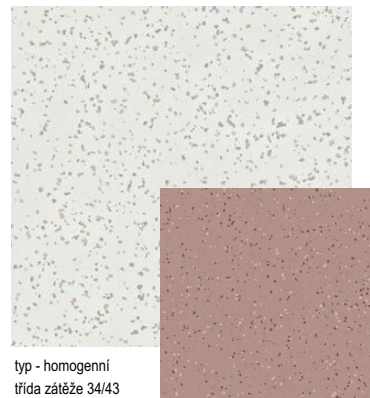
Tato dokumentace je duševním vlastnictvím zpracovatele dokumentace

ZODP. PROJEKTANT:	Ing. Milan Pelikán	VYPRACOVAL:	Ivo Kratochvíl
STAVEBNÍK	Město Žďár nad Sázavou, Žižkova 227/1, Žďár nad Sázavou 1, 59101 Žďár nad Sázavou	DATUM	29. 09. 2022
MÍSTO STAVBY	Havlíčkovo nám. 1489/3, Žďár nad Sázavou 1, parc.č. 47 v k.ú. Město Žďár	STUPEŇ	PDPS
	<b>Knihovna KMJS, Havlíčkovo nám. 1489, Žďár nad Sázavou- bezbariérový přístup, výtah, sociální zařízení, elektroinstalace...</b>	Č. ZAKÁZKY	2022/16
		FORMÁT	420/610
VÝKRES	Půdorys 1. PP	MĚŘÍTKO	1:100, 1:20
PROFESE	Architektonicko stavební řešení	STAVEBNÍ OBJEKT	Č. VÝKRESU
		SO01	D.1.1. 03



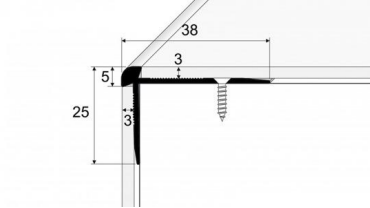


**Podlahová krytina - homogenní PVC**  
(1.09, 1.10, 1.11)  
- první a poslední stupeň budou provedeny v kontrastní barvě



typ - homogenní  
třída zářezů 34/43  
povrchová úprava IQ PUR  
celková tloušťka - 2,0mm  
celková hmotnost - 2750g/m<sup>2</sup>  
protiskliznost - R9  
reakce na oheň - Bfl-s1  
chemická odolnost - vynikající odolnost

**Lišta na hranu schodišťových stupňů** - eloxovaný hliník

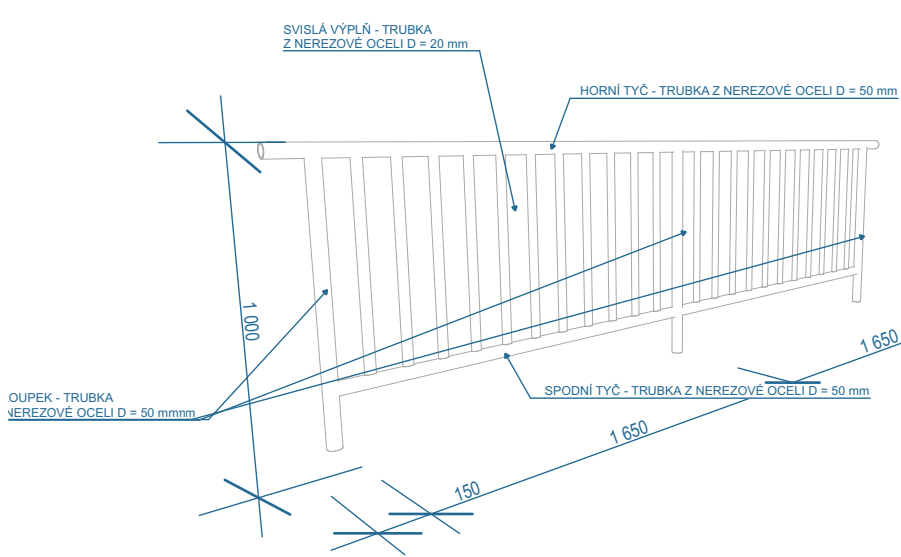


**Velkoformátová keramická dlažba 600/1200/9 mm - rektifikovaná** (1.06, 1.07, 1.08)



Č.	Název místnosti	Plocha (m <sup>2</sup> )	Nášlapná vrstva	Povrchová úprava zdí	Povrchová úprava stropu
1.01	WC BEZB.	3,59	Ker. dlažba 300/300	Omitka; Výmalba; Ker. obklad v. 1800 mm	Rastrový podhled
1.02	WC MUŽI	9,21	Ker. dlažba 300/300	Omitka; Výmalba; Ker. obklad v. 1800 mm	Rastrový podhled
1.03	WC ŽENY	6,55	Ker. dlažba 300/300	Omitka; Výmalba; Ker. obklad v. 1800 mm	Rastrový podhled
1.04	ÚKLID	0,90	Ker. dlažba 300/300	Omitka; Výmalba; Ker. obklad v. 1800 mm	Rastrový podhled
1.05	VÝTAH	2,88	-	-	-
1.06	CHODBA	4,20	Ker. dlažba 600/1200	Omitka; Výmalba	Výmalba; SDK podhled
1.07	ZÁDVEŘÍ	17,22	Ker. dlažba 600/1200	Výmalba	Výmalba
1.08	CHODBA	78,10	Ker. dlažba 600/1200	Omitka; Výmalba	Výmalba; SDK podhled
1.09	SCHODIŠTĚ	22,36	PVC homogenní	Omitka; Výmalba	Výmalba; SDK podhled
1.10	ODDĚLENÍ PRO DOSPĚLÉ	461,32	PVC homogenní	Omitka; Výmalba	Výmalba; SDK podhled
1.11	MULTIMEDIÁLNÍ UČEBNA	48,36	PVC homogenní	Omitka; Výmalba	Výmalba; SDK podhled
1.12	KANCELÁŘ	32,94	Stávající	Stávající	Stávající

**SCHÉMA ZÁBRADLÍ**



**LEGENDA HMOT**

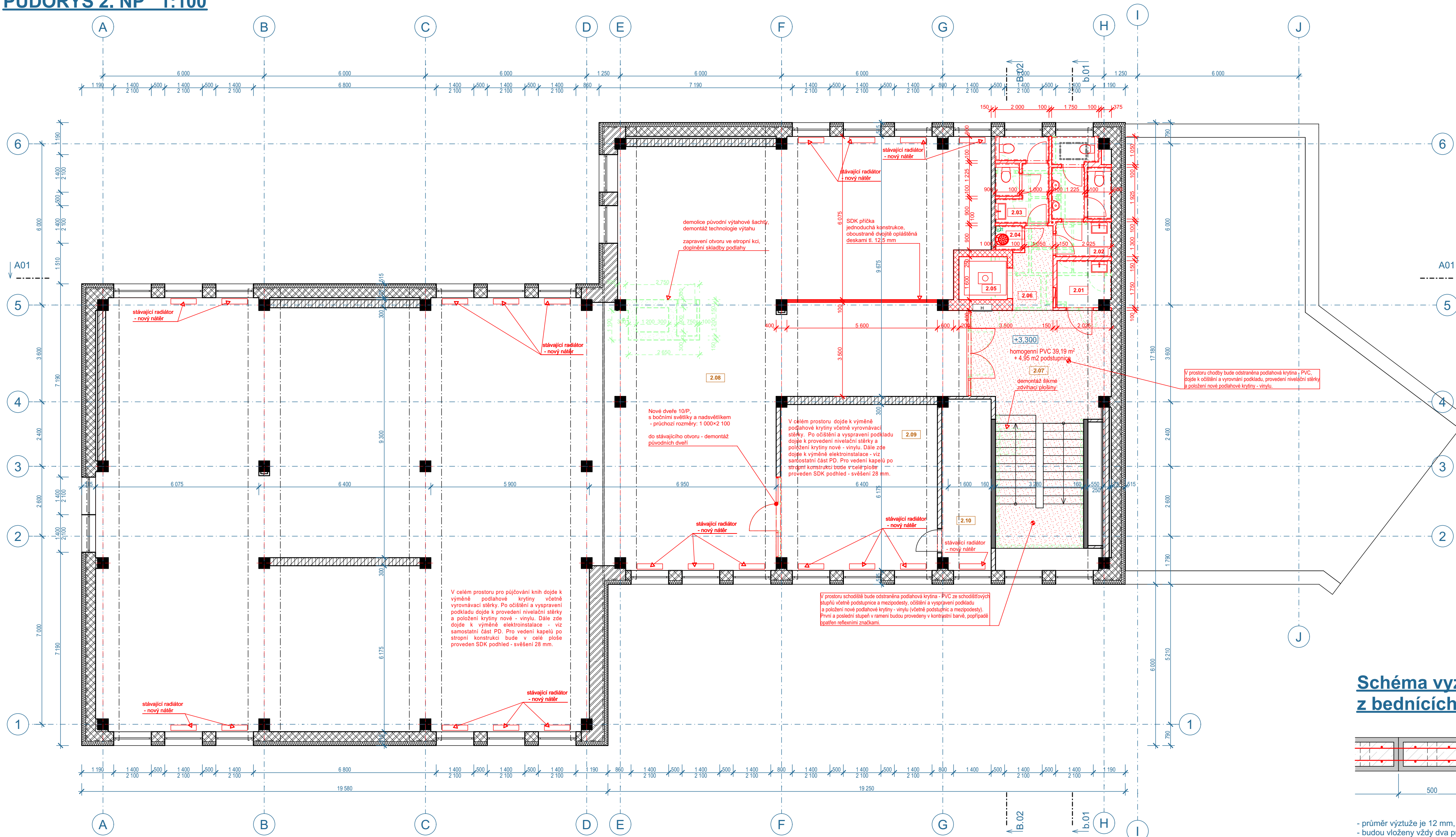
- BOURANÉ KONSTRUKCE**
- STÁVJÍCÍ KČE:
    - NOSNÉ KONSTRUKCE - ŽB SKELET MS-OB
    - ZTUŽUJÍCÍ ZDI TL. 300 mm Z CIHEL CDK NA MC50
    - OBVODOVÉ ZDIVO Z CIHEL INA 375 mm NA MC50 + ETICS 140 mm
    - ZDIVO TL. 300 A 550 mm Z CIHEL CDK 30 NA MC 50
    - PŘÍČKY Z CIHEL DVOUDĚROVÝCH CP D2
  - NOVÉ ZDIVO VÝTAHOVÉ ŠACHTY Z BĚDNÍCH TVAROVEK VYPLNĚNÝCH BETONEM A DOVYZTUŽENÝCH
  - NOVÉ ZDIVO Z TVAROVEK Z AUTOKLÁVANÉHO PÓROBETONU 100 a 150 mm NA LEPIDLO + TENKOVRSŤVA OMITKA VYZTUŽENÁ SKLOTEXILNÍ SÍŤOVINOU
  - NOVÉ KONSTRUKCE Z ŽELEZOBETONU
  - NOVÉ KONSTRUKCE Z PROSTĚHO BETONU
  - NOVÁ TEPELNÁ IZOLACE EPS

**Poznámky:**  
- V rekonstruovaných prostorách dojde k zapravení drážek pro provedené elektroinstalaci, dojde k vyspravení omítek a bude provedena nová kompletní výmalba stěn a stropů.  
- V prostorách pro půjčování knih dojde k očištění, odmaštění a novému nátěru radiátorů - 16 ks  
- stavební připravenost výtahové šachty dle požadavků konkrétního dodavatele výtahu  
- KONSTRUKCE A MATERIÁLY BUDOU ODSOULHOVÁVANY DLE PŘEDLOŽENÉHO VZORKU - ZAJISTI GD

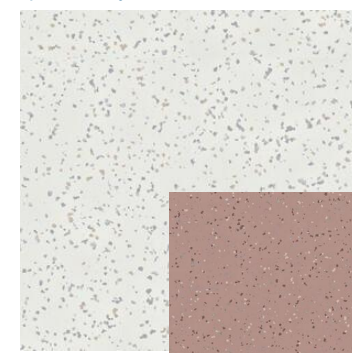
+0,000 = m n. m.		Tato dokumentace je duševním vlastnictvím zpracovatele dokumentace	
Souřadný systém: JTSK		VÝKRES: Půdorys 1.NP	
Výškový systém: BpV		PROFESE: Architektonicko-stavební řešení	
ZODP. PROJEKTANT:	Ing. Milan Pelikán	VYPRACOVAL:	Ivo Kratochvíl
STAVEBNÍK:	Město Žďár nad Sázavou, Žižkova 227/1, Žďár nad Sázavou 1, 59101 Žďár nad Sázavou	DATUM:	29. 09. 2022
MÍSTO STAVBY:	Havlíčkovo nám. 1489/3, Žďár nad Sázavou 1, parc.č. 47 v k.ú. Město Žďár	STUPEŇ:	PDPS
Knihovna KMJS, Havlíčkovo nám. 1489, Žďár nad Sázavou - bezbariérový přístup, výtah, sociální zařízení, elektroinstalace...		Č. ZAKÁZKY:	2022/16
		FORMÁT:	420/610
MĚŘÍTKO:	1:100, 1:25	STAVEBNÍ OBJEKT:	Č. VÝKRESU
		SO01 D.1.1.04	



# PŮDORYS 2. NP 1:100

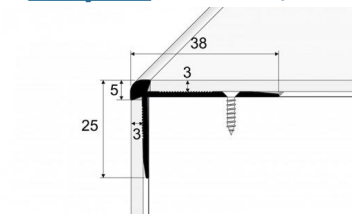


**Podlahová krytina - homogenní PVC**  
(2.06, 2.07, 2.08, 2.09, 2.10)  
- první a poslední stupeň budou provedeny v kontrastní barvě

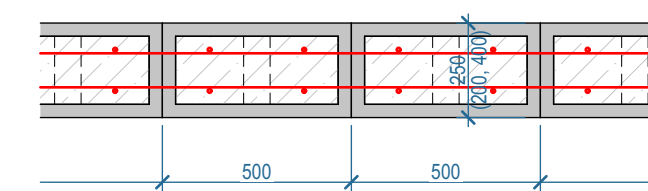


typ - homogenní  
třída zážehy 34/43  
povrchová úprava IQ PUR  
celková tloušťka - 2,0mm  
celková hmotnost - 2750g/m<sup>2</sup>  
protiskliznost - R9  
reakce na oheň - Bfl-s1  
chemická odolnost - vynikající odolnost

**Lišta na hranu schodišťových stupňů - eloxovaný hliník**



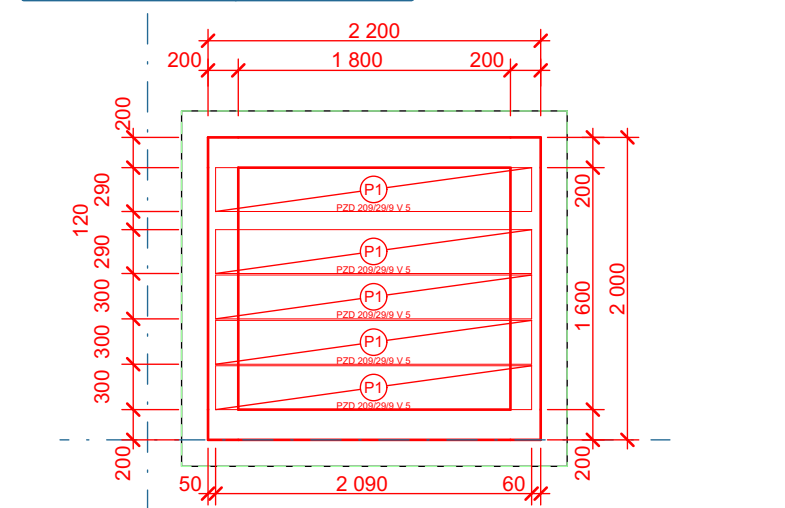
## Schéma vyztužení zdiva z bednicích tvarovek 1:20



- průměr vyztuže je 12 mm, třída B500B, výplň beton C20/25  
- budou vloženy vždy dva pruty do každé vodorovné spáry a vždy 4 pruty do každé svislé dutiny ve tvarovce.

Tabulka místností 2.NP				
Č.	Název místnosti	Plocha (m <sup>2</sup> )	Nášlapná vrstva	Povrchová úprava stropu
2.01	PŘEBALOVACÍ PULT	3,59	Ker. dlažba 300/300	Rastrový pohled
2.02	WC MUŽI	9,21	Ker. dlažba 300/300	Rastrový pohled
2.03	WC ŽENY	6,55	Ker. dlažba 300/300	Rastrový pohled
2.04	ÚKLID	0,90	Ker. dlažba 300/300	Rastrový pohled
2.05	VÝTAH	2,88	-	-
2.06	CHODBA	4,20	PVC homogenní	Výmalba; SDK pohled
2.07	SCHODIŠTĚ	38,98	PVC homogenní	Výmalba; SDK pohled
2.08	DETSKÉ ODDĚLENÍ	461,50	PVC homogenní	Výmalba; SDK pohled
2.09	DETSKÉ AUDITORIUM	35,92	PVC homogenní	Výmalba; SDK pohled
2.10	SKLAD	11,54	PVC homogenní	Výmalba; SDK pohled

## SCHÉMA STROPU VÝTAHOVÉ ŠACHTY 1:100



### LEGENDA HMOT

- BOURANÉ KONSTRUKCE**
- STÁVAJÍCÍ KCE:**
- NOSNÉ KONSTRUKCE - ŽB SKELET MS-OB
  - ZTUŽUJÍCÍ ZDI TL. 300 mm Z CIHEL CDK NA MC50
  - OBVODOVÉ ZDIVO Z CIHEL INA 375 mm NA MC50 + ETICS 140 mm
  - ZDIVO TL. 300 A 550 mm Z CIHEL CDK 30 NA MC 50
  - PŘÍČKY Z CIHEL DVOUDĚROVÝCH CP D2
- NOVÉ ZDIVO VÝTAHOVÉ ŠACHTY Z BEDNICÍCH TVAROVEK VYPLNĚNÝCH BETONEM A DOVYZTUŽENÝCH**
- NOVÉ ZDIVO Z TVAROVEK Z AUTOKLÁVOVANÉHO PÓRBETONU 100 a 150 mm NA LEPIDLO + TENKOVRSŤVÁ OMITKA VYZTUŽENÁ SKLOTEXILNÍ SÍŤOVINOU**
- NOVÉ KONSTRUKCE Z ŽELEZOBETONU**
- NOVÉ KONSTRUKCE Z PROSTĚHO BETONU**
- NOVÁ TEPELNÁ IZOLACE EPS**

### Poznámky:

- V rekonstruovaných prostorách dojde k zapravení drážek pro provedené elektroinstalaci, dojde k vyspravení omítek a bude provedena nová kompletní výmalba stěn a stropů.
- V prostorách pro půjčování knih dojde k očištění, odmaštění a novému nátěru radiátorů - 21 ks
- stavební připravenost výtahové šachty dle požadavků konkrétního dodavatele výtahu
- KONSTRUKCE A MATERIÁLY BUDOU ODSOULHOVÁVANY DLE PŘEDLOŽENÉHO VZORKU - ZAJISTI GD

±0,000 = m n. m.

Souřadný systém: JTSK

Výškový systém: BpV

Tato dokumentace je duševním vlastnictvím zpracovatele dokumentace

ZODP. PROJEKTANT:		VYPRACOVAL:	
Ing. Milan Pelikán		Ivo Kratochvíl	
STAVEBNÍK	Město Žďár nad Sázavou, Žižkova 227/1, Žďár nad Sázavou 1, 59101 Žďár nad Sázavou	DATUM	29. 09. 2022
MÍSTO STAVBY	Havlíčkovo nám. 1489/3, Žďár nad Sázavou 1, parc.č. 47 v k.ú. Město Žďár	STUPEŇ	PDPS
Knihovna KBMJS, Havlíčkovo nám. 1489, Žďár nad Sázavou - bezbariérový přístup, výtah, sociální zařízení, elektroinstalace...		Č. ZAKÁZKY	2022/16
		FORMÁT	420/610
VÝKRES	Půdorys 2.NP	MĚŘÍTKO	1:100, 1:50
PROFESE	Architektonicko-stavební řešení	STAVEBNÍ OBJEKT	Č. VÝKRESU
		SO01	D.1.1.05